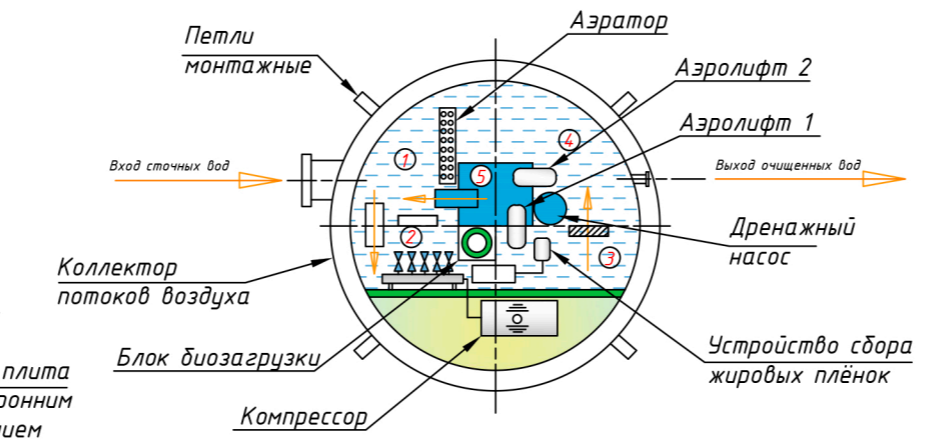
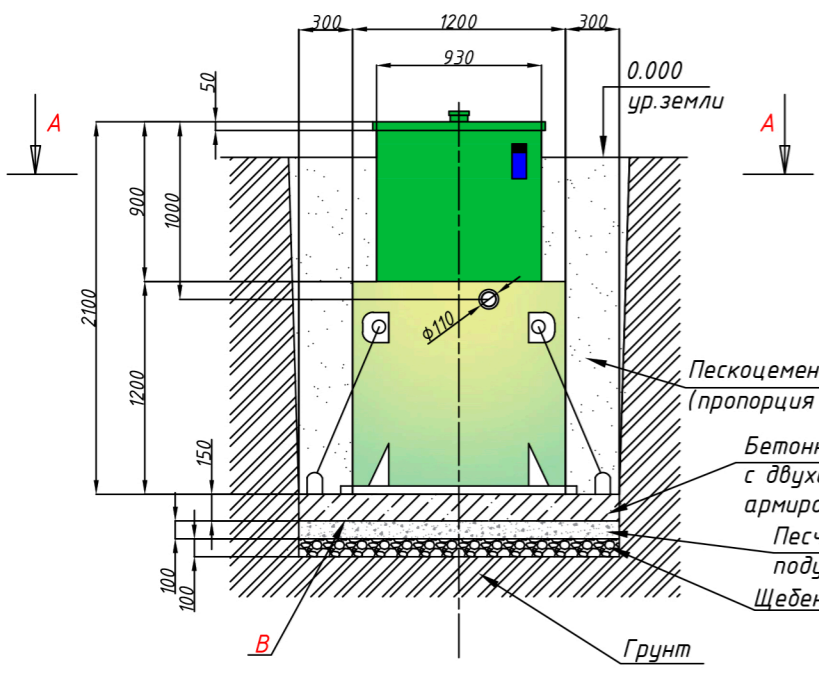
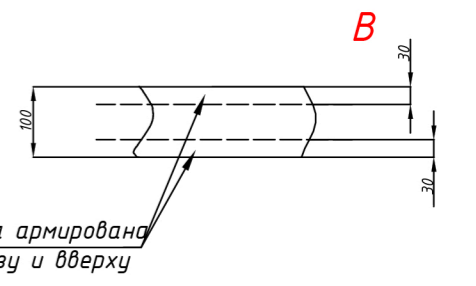


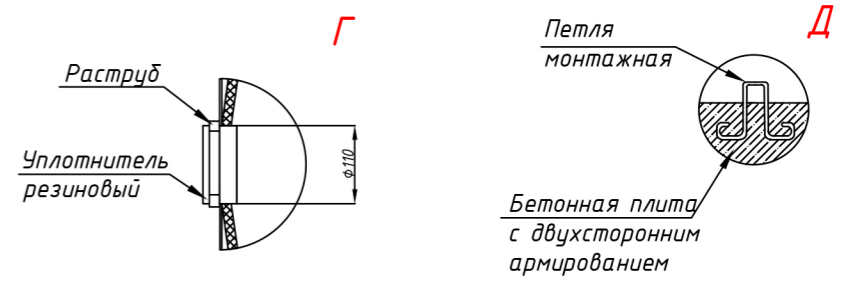
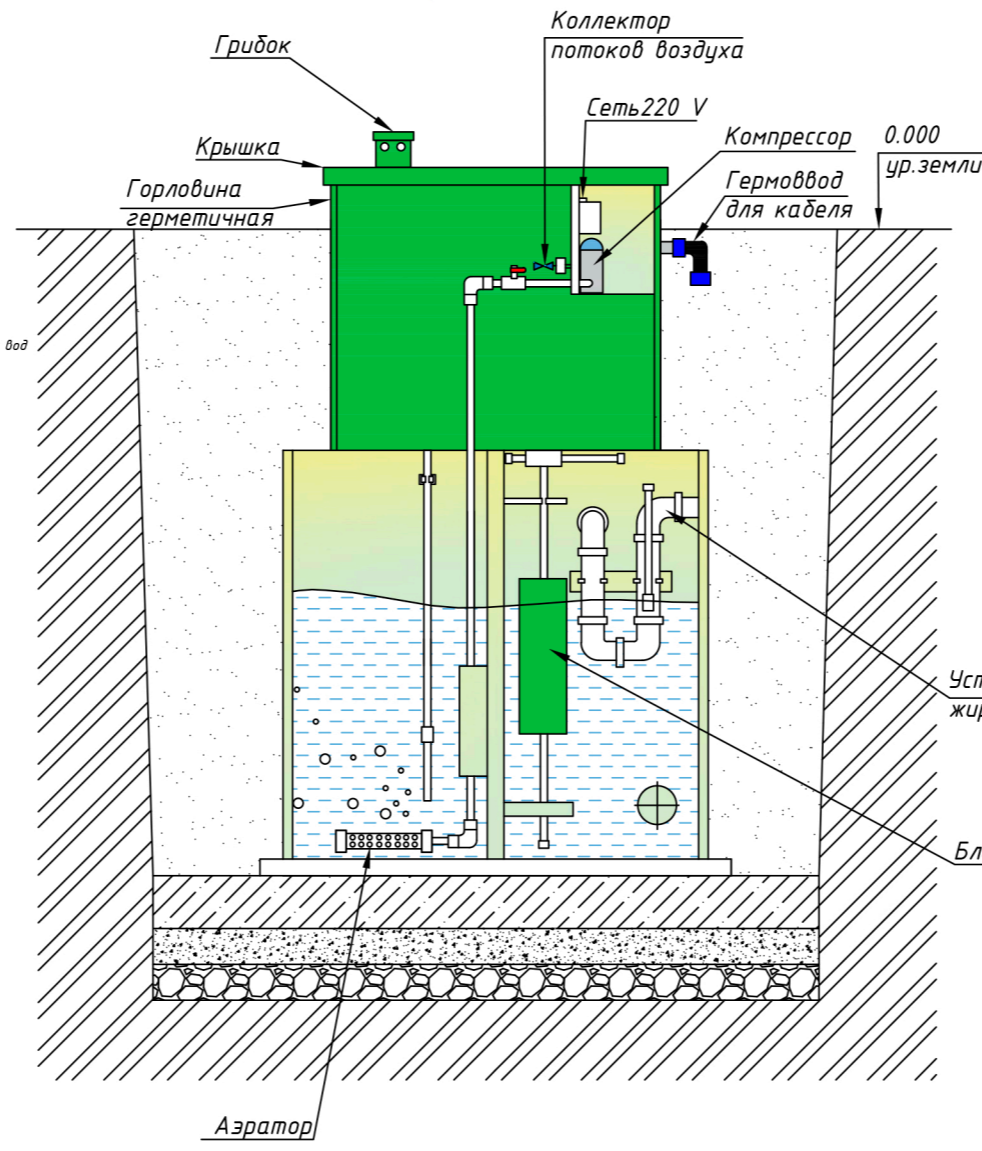
Разрез (без основания) А-А



- ① - Аэротенк
- ② - Биореактор
- ③ - Камера денитрификации
- ④ - Камера чистой воды
- ⑤ - Стабилизатор ила
- ➔ - Направление потока воды

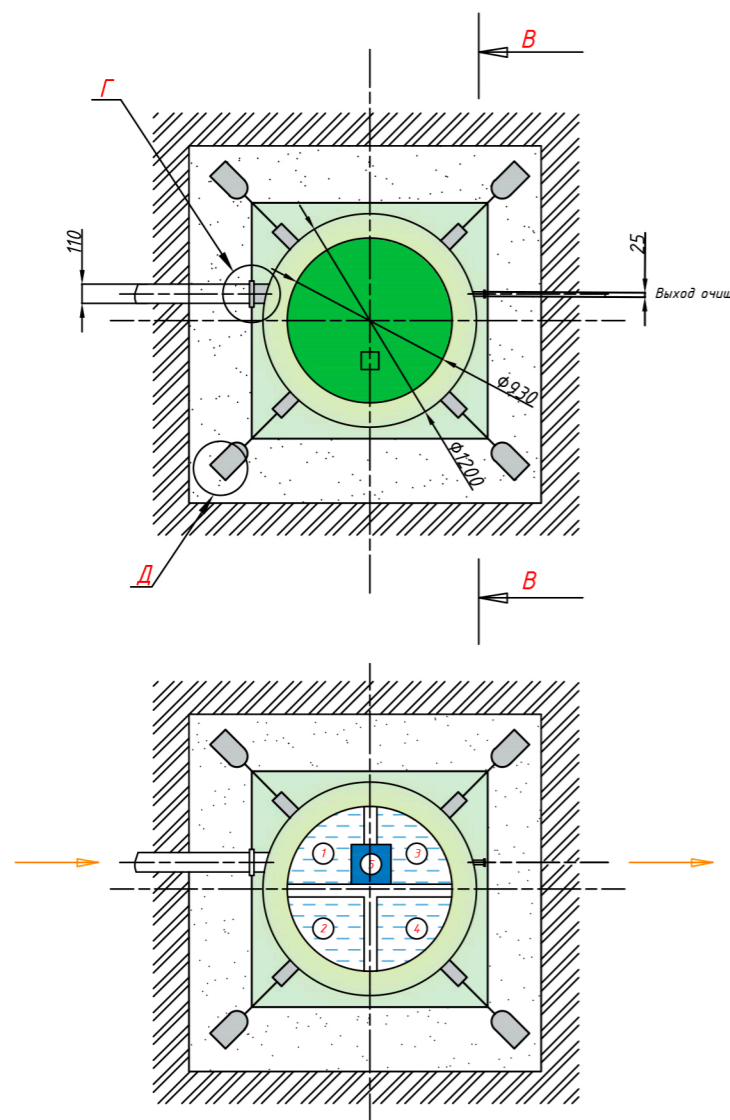


Разрез Б-Б



Порядок проведения монтажных работ:

1. Подготовка котлована L=1,2 м, B=1,2 м, H=2,4 м.
2. Засыпка на дно котлована щебня средней фракции толщиной 150 мм.
3. Сверху на щебень укладывается и уплотняется песчаная подушка толщиной не менее 50 мм.
4. На песчаную подушку заливается монолитная армированная плита H=300 мм (арматура класса А-III ϕ 12-14 мм., бетон М300).
5. Установка изделия на подготовленную плиту.
6. Крепление канатом из синтетического волокна ϕ 20-30 мм с шагом 1,5-2,0 м.
7. Обратная засыпка пазух котлована песком с периодическим поливом водой и его уплотнением, а также с одновременной заливкой водой внутрь изделия.



АЭРО 4 Муди Пр				
Изм.	Лист	№ докум.	Подп.	Дата
Разраб.				
Пров.				
Т.контр.				
Н.контр.				
Утв.				
ГРИНЛОС Аэро 4 Муди Пр (Монтажная схема) Удлинённая				
		Лит.	Масса	Масштаб
			85	
		Лист	Листов 1	
Общий вид				

Перв. примен.
Справ. №
Подп. и дата.
Инв. № дубл.
Взам. инв. №
Подп. и дата.
Инв. № подл.